

Ad Hoc

Antonio Citterio, 1994/2010



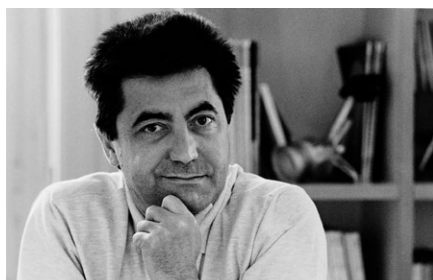
Das Büromöbelsystem Ad Hoc wurde 1994 in Zusammenarbeit mit Antonio Citterio entworfen und seither laufend weiterentwickelt. Es ist Vorbild und Klassiker im Bereich der Büromöbelsysteme. Seine Wandelbarkeit, die hochwertige Qualität der Materialien und Verarbeitung sowie der zeitlose, technisch-elegante Ausdruck sorgen für seine überdurchschnittliche Nutzungsdauer und Wirtschaftlichkeit.

Ad Hoc ist vielseitig und wird den verschiedensten Anforderungen gerecht: Als Baukasten kann es bis ins Detail auf individuelle Bedürfnisse hin konfiguriert werden; mit Einzeltischen bis hin zu ganzen Tischanlagen in verschiedenen Größen wird den üblichen Büroanforderungen

Rechnung getragen; durch Verwendung anderer Füße unterstützt Ad Hoc High Work das gesunde Arbeiten im Stehen auf eine neue Art und Weise; Ad Hoc Executive bietet elegante Lösungen für den Management-Bereich und Ad Hoc Solitäre runden das Programm mit Besprechungs- und Besuchertischen ab.

Mit dem Baukasten bietet Ad Hoc Kunden unzählige Möglichkeiten für die unterschiedlichsten Büroumgebungen. Die Konfigurationen können bei Veränderungen im Unternehmen einfach an neue Verhältnisse angepasst werden, weil nur die notwendigen modularen Elemente entfernt oder ausgetauscht werden müssen.

Aus dem Ad Hoc Baukasten kann fast jede erdenkliche Konfiguration in Sitz- und Stehhöhe gebildet werden. Er bietet massgeschneiderte Lösungen für unterschiedlichste Büroumgebungen und Bürotypen. Sollen Konfigurationen aufgrund veränderter Bedürfnisse des Unternehmens angepasst werden, müssen nur die für die Veränderung notwendigen Elemente ausgetauscht werden.



Antonio Citterio

Antonio Citterio, Architekt und Designer, lebt und arbeitet in Mailand. Mit Vitra arbeitet er seit 1988 zusammen. In dieser Zeit sind eine Reihe von Bürostühlen und Bürosystemen sowie Produkte für die Vitra Home Collection entstanden. Die Citterio-Kollektion wird laufend erweitert.

1	Ad Hoc	6-7	Tischplatten und Ordnerbox	12	Massangaben, Farben
2-3	Ad Hoc Workstations	8-9	Massangaben, Farben	13-15	Zusatzelemente
4-5	Ad Hoc High Work	10-11	Unterbauten	16-18	Massangaben, Farben Elektrifizierung

AD HOC WORKSTATIONS

vitra.

Ad Hoc bietet Lösungen für jedes Einsatzgebiet: Einzel- und Doppelarbeitsplätze können mit dem Büromöbelsystem ebenso gebildet werden wie Dreier-, Vierer- oder Sechser-Arbeitsplätze. Dabei lassen sich offene, kommunikationsfördernde Team-Umgebungen oder voneinander abgegrenzte Arbeitsbereiche konfigurieren.



Ad Hoc Einzelarbeitsplatz

mit Classic Zeilenfüßen in glanzchrom. Stühle: ID Air, Visavis 3.



Ad Hoc Einzelarbeitsplatz

mit Anbautisch und Classic Füßen (Fuss gebogen, Einzelfuss) in glanzchrom. Stühle: ID Trim, Visasoft.



Ad Hoc Einzelarbeitsplatz

mit höhenverstellbaren Aluminiumfüßen, gebogen, Ordnerbox, Single Screen und eStation. Stuhl: ID Soft.



Ad Hoc Doppelarbeitsplatz

mit höhenverstellbaren Aluminiumfüßen, gebogen, Accessory Beam und stapelbaren Papierablagen CPU Halter. Stühle: ID Soft.



Ad Hoc Teamarbeitsplatz

mit höhenverstellbaren Aluminium-Benchfüßen, gebogen, Ordnerboxen, Double Screens (längs eingebaut) und eStation , eStation und BELUX KOI. Stühle: AC 4.

AD HOC HIGH WORK

vitra.

Mit Ad Hoc High Work findet die Arbeit grundsätzlich an Tischen in Stehhöhe statt. Bei Bedarf setzt sich der Nutzer auf einen hohen Stuhl. Der Wechsel zwischen Sitzen und Stehen ist somit spontaner und dynamischer als mit höhenverstellbaren Tischen, weil keine Einstellung vorgenommen werden muss. In Teamwork- und Meeting-Situationen sorgt Ad Hoc High Work für konzentrierte Gespräche auf Augenhöhe – egal, ob einige Teilnehmer stehen und andere sitzen. Jede Arbeitsplatzkonfiguration, die mit Ad Hoc in normaler Tischhöhe möglich ist, kann durch blossen Austausch der Füße auch in Stehhöhe gebildet werden.



Ad Hoc High Beratungsarbeitsplatz

mit hohen Aluminiumfüßen gebogen, Beinraumblende und Ordnerbox. Stühle: Pivot High Stool, Tabouret Haut.



Ad Hoc Doppelarbeitsplatz

mit höhenverstellbaren Aluminium-Benchfüßen, gebogen, Accessory Beam, CPU-Halter und eStation. Stühle: .o3 High.



Ad Hoc High, Teamarbeitsplatz

mit hohen Aluminium-Benchfüßen, gebogen, Accessory Beam, Beam Adaptern und Steckscreen. Stühle: Pivot High Stool.



Ad Hoc High, Teamarbeitsplatz

mit hohen Aluminium-Benchfüßen, gebogen, Ordnerboxen, Double Screens (längs und lateral eingebaut), eStation und CPU Halter. Stühle: .03 High.



Ad Hoc High Meeting Table

rechteckige Variante als Besprechungstisch. Weitere Meeting- und Besuchertische finden Sie unter Ad Hoc Solitären. Stühle: Nelson Perch.



Tischplatten und Stirnseiten-Tischplatten

Oberflächen wahlweise in Melamin soft light oder Furnier Eiche hell, optional mit Elektrifizierungsklappe eStation.



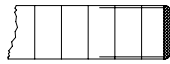
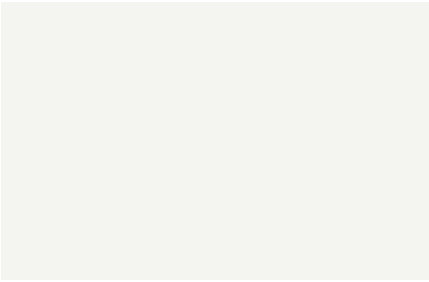
Anbautische

Anbautische in Breite 60 und 40 cm. Anbautische in 40 cm Breite zum Anbau an Ordnerboxen.



Ordnerbox und Anbauordnerbox

Persönlicher Stauraum direkt am Arbeitsplatz, wahlweise offen oder mit abschliessbaren Schiebetüren.

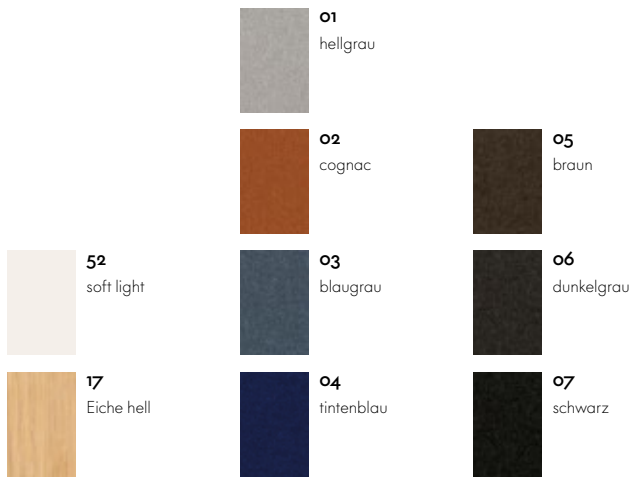


Tischplatte Melamin soft light

Tischplatte melaminharzbeschichtet,
ABS-Kante 3 mm, Plattenstärke 25 mm

Tischplatte Eiche hell

Tischplatte Furnier Eiche hell mit
Furnierkante 2,5 - 3 mm, Plattenstärke 25 mm

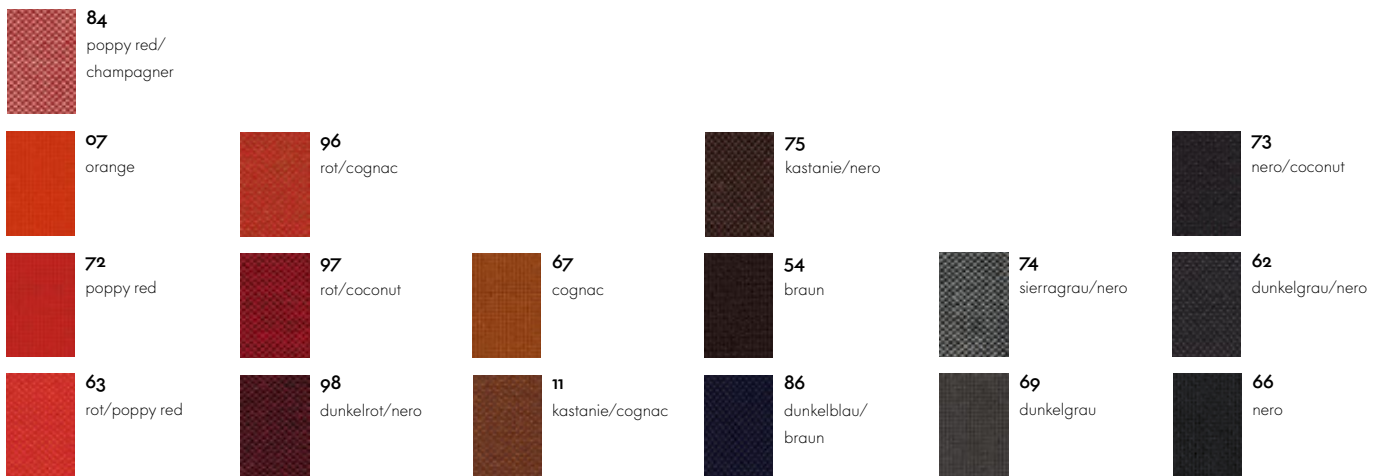


Tischplatten

Twill



Plano

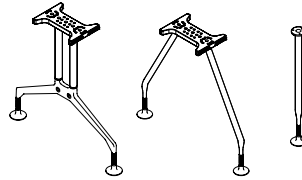


Plano



Classic Füße

Stahl glanzchrom, fixe Höhe von 720 mm



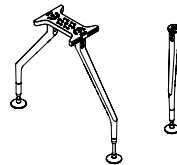
Ausführungen

Zeilenfuss, Fuss gebogen, Einzelfuss



Aluminium Füße

Poliert oder pulverbeschichtet soft light
Höheneinstellbar von 700-750 mm; optional von 650-850 mm



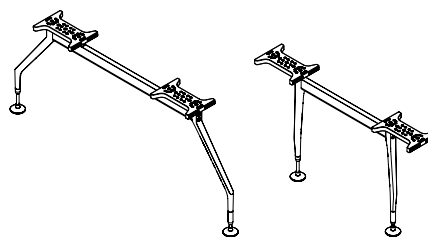
Ausführungen

Fuss gebogen, Einzelfuss



Aluminium Benchfüße

Poliert oder pulverbeschichtet soft light
Höheneinstellbar von 700-750 mm; optional von 650-850 mm



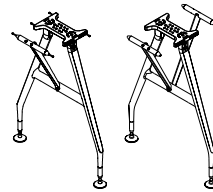
Ausführungen

Benchfuss gebogen, Benchfuss gerade



Aluminium Füße, hohe Ausführung

Poliert oder pulverbeschichtet soft light,
Höheneinstellbar von 1030-1080 mm; optional von 980-1180 mm



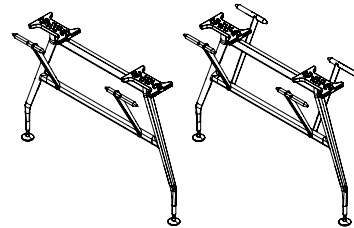
Ausführungen

mit einer Kreuzstrebe für Endposition, mit zwei Kreuzstreben für Mittelposition



Aluminium Benchfüße, hohe Ausführung

Poliert oder pulverbeschichtet soft light,
Höheneinstellbar von 1030-1080 mm; optional von 980-1180 mm



Ausführungen

mit zwei Kreuzstreben für Endposition, mit vier Kreuzstreben für Mittelposition



1. Aluminiumfuss, Standardausführung

höheneinstellbar von 700-750 mm



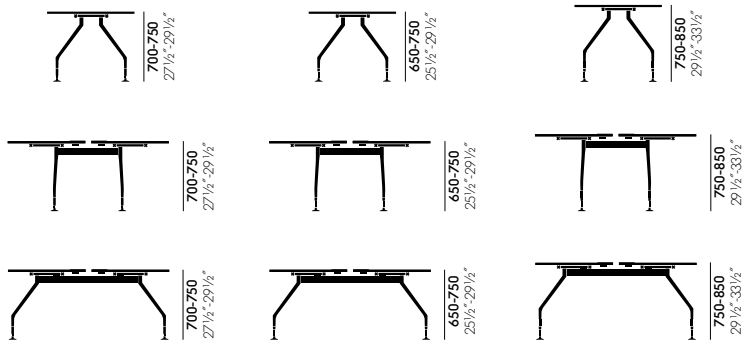
2. Aluminiumfuss mit Höhenverstellset

bestehend aus 10 kurzen Hülsen
höheneinstellbar von 650-750 mm

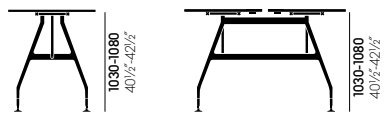


3. Aluminiumfuss mit Höhenverstellset

bestehend aus 10 kurzen Hülsen und
Adaptoren höheneinstellbar
von 750-850 mm



Aluminiumfüsse Standard, Aluminiumfüsse mit kurzer Hülse und Aluminiumfüsse mit kurzer Hülse und Adapter

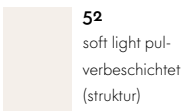


Aluminiumfüsse, hohe Ausführung

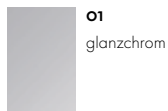
OBERFLÄCHEN UND FARBEN



03
Aluminium
poliert



52
soft light pul-
verbeschichtet
(struktur)



01
glanzchrom

Aluminiumfuss

Fuss Classic

**Single Screen**

Stoffbezogener, akustisch wirksamer Screen für Einzeltische inkl. Halter, mit integrierter Beinraublende zum Sichtschutz.

**Side Screen**

Stoffbezogener, geräuschkämpfender Screen, für Einzel- und Doppeltische erhältlich.

**Double Screen**

Stoffbezogener, geräuschkämpfender Screen für Einzeltische und Tischanlagen (längs und lateral einbaubar). Der integrierte Accessory Beam gibt enorme Stabilität und bietet Platz für nützliche Accessoires.

**Accessory Beam**

Stabiles Aluminiumprofil für Einzeltische und Tischanlagen, bietet Platz für nützliche Accessoires.

**Beinraublende**

Für Einzeltische, wahlweise zur Direktmontage oder in Verbindung mit Accessory Beam oder Double Screen.

**Hängebox**

Nicht im Standard erhältlich. Bitte wenden Sie sich an Ihren Vitra Innendienst.



1. Beinraublende zur Montage am Tisch, Side Screen, Ordnerablage
3. Single Screen, Papierablage

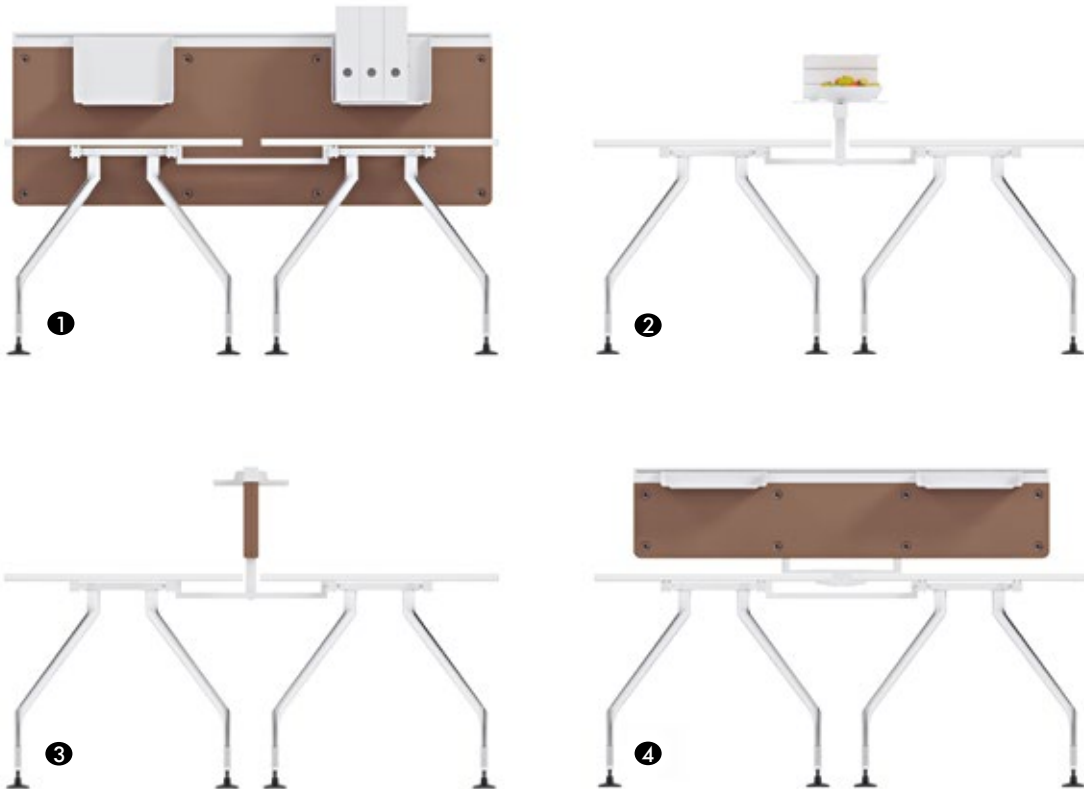
2. Halter-Set für Einzeltisch, Accessory Beam, Beinraublende zur Montage an Accessory Beam, Steckscreen
4. Halter-Set für Einzeltisch, Double Screen, Utensilienschale



1. **Ordnerablage** zur Befestigung auf Accessory Beam oder zum Einhängen in Screen
2. **Papierablage** stapelbar; zur Befestigung auf Accessory Beam oder zum Einhängen in Accessory Beam und Screens



3. **Utensilienschale** zum Einhängen in Accessory Beam oder Screens
4. **Ablage** Tablar zum Einstecken in Accessory Beam
5. **Beam Adapter** zur Montage von Monitorarmen oder Tischleuchten



1. Verbindungsset, Side Screen, Ordnerablagen
 3. Verbindungsset, Double Screen (längs eingebaut),
 Utensilienschalen

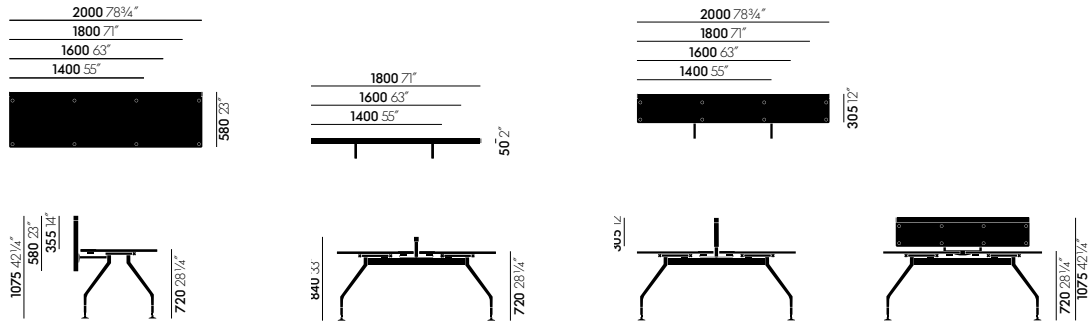
2. Verbindungsset, Accessory Beam, Ablageplatte und Papierablage.
 4. Verbindungsset, Double Screen (lateral eingebaut), Lateral Halter-
 Set, Papierablagen



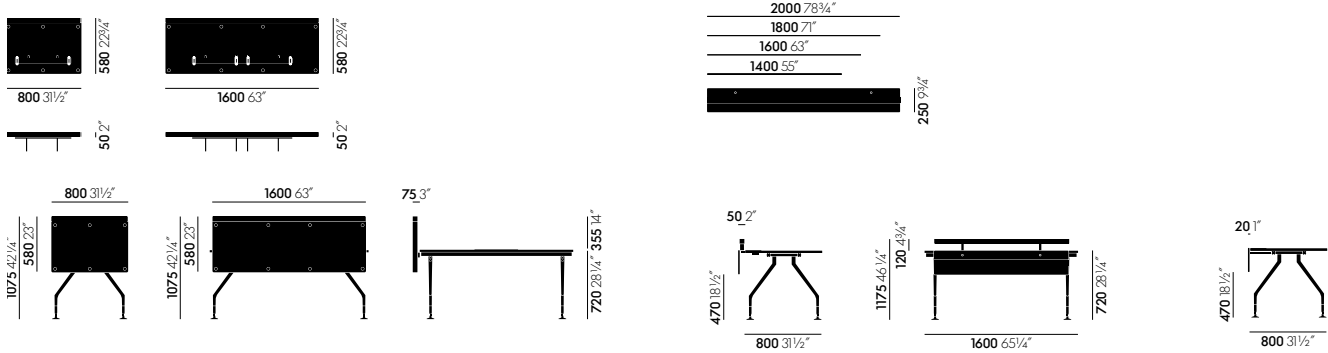
1. **Ordnerablage** zur Befestigung auf Accessory Beam
 oder zum Einhängen in Screen

2. **Papierablage** stapelbar; zur Befestigung auf Accessory Beam
 oder zum Einhängen in Accessory Beam und Screens

3. **Utensilienschale** zum Einhängen in Accessory Beam oder Screens

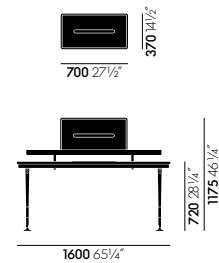


Single Screen, Accessory Beam, Double Screen (längs und lateral eingebaut)



Side Screen für Einzel- und Doppeltische

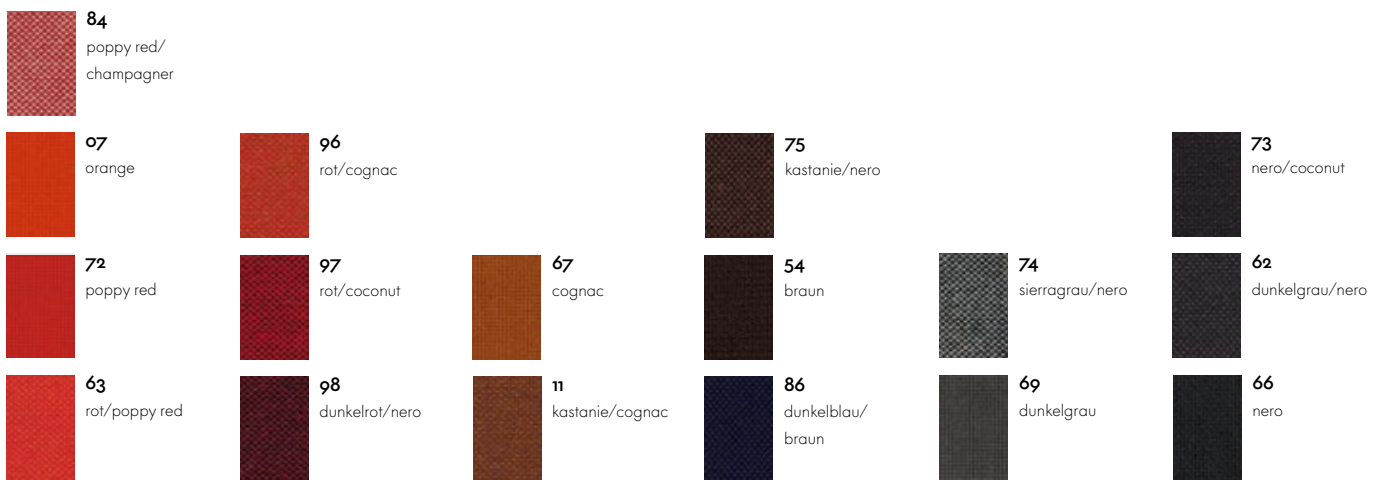
Beinraumblende



Steckscreen



Plano



Plano



Accessory Beam

Accessoires

Aluminiumfuss

Fuss Classic



eStation Standardausführung

Elektrifizierungsklappe mit Softdämpfung, für einfachen Zugriff auf Kabelkörbe und Untertischsteckdose Tens Hoc.

eStation mit optionalen Modulen

Seitlich eingebaut: optionale Current Module in den Ausführungen Strom und RJ45.

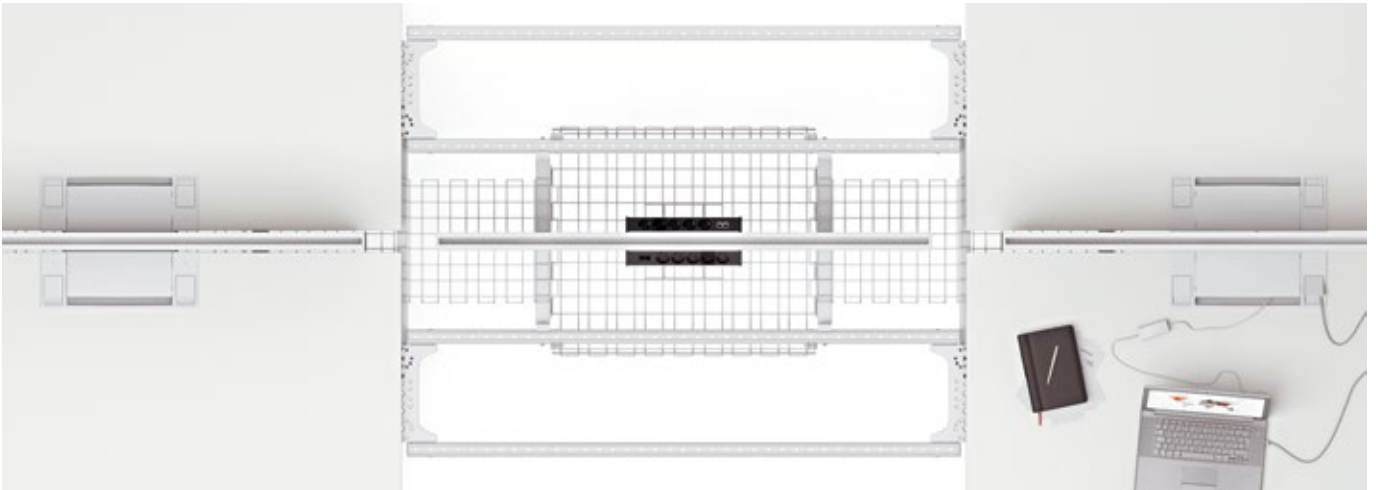


**Ad Hoc Einzelarbeitsplätze
Elektrifizierungsbeispiel***

- 1 Single Screen
- 2 Ordnerbox mit Schiebetüren
- 3 MBE Rollcontainer

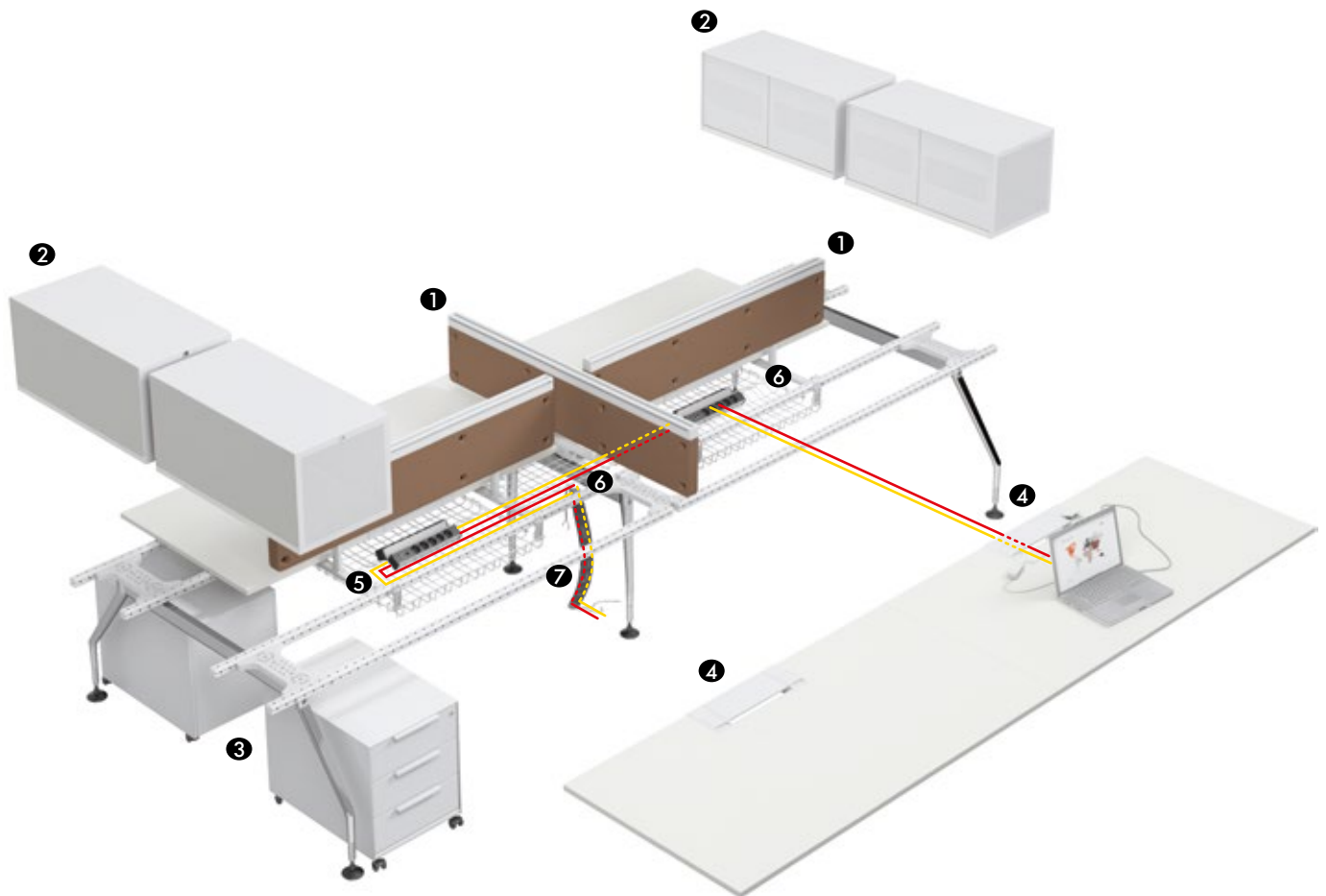
- 4 CPU Halter
- 5 eStation
- 6 Kabelkorb für Einzeltisch

- 7 Kabelnetz lang
- * Bitte beachten Sie die lokalen Elektrifizierungsvorschriften!



Beispiel für Untertischelektrifizierung von Tischanlagen:
Kabelkorb für Doppeltisch, Verbindungskabelkorb, Untertisch-

Steckdose Tens Hoc. Einfacher Zugriff von oben durch Elektrifizierungsklappe eStation



**Ad Hoc Teamarbeitsplätze
Elektrifizierungsbeispiel***

- 1. Double Screen
- 2. Ordnerbox mit Schiebetüren
- 3. MBE Rollcontainer

- 4. eStation
- 5. Kabelkorb für Doppeltisch
- 6. Verbindungskabelkorb

- 7. Kabelnetz lang
- * Bitte beachten Sie die lokalen Elektrifizierungsvorschriften!



Das VCS (Vitra Configuration System) enthält das gesamte Produktwissen der Vitra Produkte und unterstützt Sie bei der Erstellung von Planungen und Angeboten. Erhältlich bei Ihrem Innendienst oder unter vcs@vitra.com.

Planungsdaten, weitere Informationen und Bildmaterial finden Sie im Vitra Extranet für Architekten: www.vitra.com/extranet. Zur farbverbindlichen Spezifikation bestellen Sie bitte die Vitra Farb- und Materialmusterbox.

Art. Nr. 09145801

Vitra gibt es überall auf der Welt. Ihren lokalen Vitra-Partner finden Sie auf www.vitra.com.

www.vitra.com/adhoc

